



NOM10P

NOH12PH



**ASPIRE A MÁS**

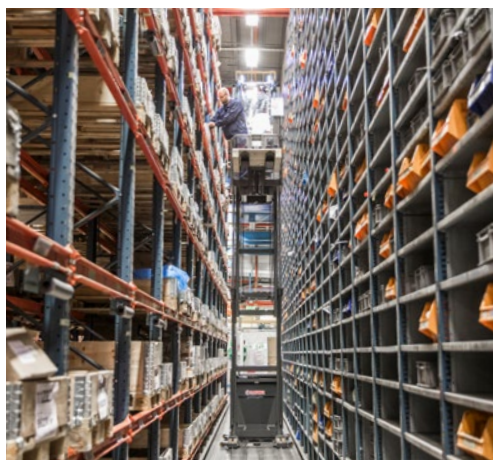
**ESPECIFICACIONES**

**RECOGEPEDIDOS DE MEDIO Y ALTO NIVEL 24/48 V, 1,0 - 1,25 TONELADAS**



# LOS MEJORES RESULTADOS EN APILADO A GRAN ALTURA

OPTIMICE LAS VENTAJAS DEL APILADO A GRAN ALTURA EN PASILLOS ESTRECHOS CON UNO DE NUESTROS RECOGEPEDIDOS DE MEDIO O ALTO NIVEL. DISEÑADOS PARA LA MÁXIMA PRODUCTIVIDAD Y RENTABILIDAD, BASÁNDOSE EN UN MISMO DISEÑO RESISTENTE Y MODULAR DE BAJO MANTENIMIENTO.



El modelo NOH12PH 48 V para trabajos duros por su gran resistencia alcanza una altura de recogida de hasta 12,1 m y tiene una capacidad de 1,25 toneladas. La altura de recogida del NOM10P 24 V llega hasta 9,85 m.



La avanzada interfaz, de uso amigable para el usuario, incorpora una unidad de control para la mano derecha que ofrece una excelente adaptación anatómica, ajuste de posición, agarre y apoyo, para un rendimiento cómodo y preciso. Al mismo tiempo, la mano izquierda se utiliza para el volante Midi.



La posición de la banqueta almohadada opcional de confort, puede ajustarse a las preferencias del conductor, para que se recline o permanezca sentado durante la conducción. El tamaño y forma optimizados de la cabina aúnan espacio y comodidad con controles de fácil alcance mientras el conductor se reclina sobre el respaldo trasero.



Alfombra con amortiguación de gran agarre que cubre el sensor de presencia del conductor con detección en todo el suelo. El funcionamiento es posible desde cualquier posición de pie. Facilidad para trabajar de pie con rapidez sin riesgos de tropiezo, gracias a la ausencia de un 'pedal de hombre muerto' tradicional.

## MENOR COSTE DE PROPIEDAD

- Diseño modular y resistente que alarga la duración de la carretilla y simplifica la sustitución de piezas.
- La tecnología del motor de transmisión CA más reciente, ofrece un par, eficiencia y control superiores con un mínimo mantenimiento.
- El acceso con código PIN evita el uso no autorizado.
- La pantalla multifunción en color muestra información clara sobre el estado de la carretilla al operador.
- El modo ECO se puede elegir para ralentizar ligeramente el funcionamiento, a la vez que se consigue un ahorro de energía considerable (aproximadamente un 5-6%).
- Fácil acceso al motor, la batería y otros componentes que agiliza las comprobaciones y el mantenimiento.

## PRODUCTIVIDAD INIGUALABLE

- Alta elevación —de 8,25 m como máximo para medio nivel y de 10,5 m para alto nivel— para acceder a posiciones de recogida a una altura de hasta 9,85 o 12,1 m y optimizar el uso del apilado.
- Especificación de gran resistencia del modelo de alto nivel, con una inigualable capacidad de 1,25 toneladas que maximiza la productividad.
- El operador puede cambiar el modo de rendimiento con rapidez dentro del rango permitido para adaptarlo a diferentes tipos de manejo.
- Indicador de descarga de batería (BDI) que permite planificar la carga con una mínima interrupción del trabajo.
- La tecnología de iones de litio totalmente integrada permite un funcionamiento ininterrumpido de la máquina sin cambiar la batería, con cargas parciales rápidas durante los breves descansos (el comprador puede elegir entre la versión con batería de iones de litio o de plomo-ácido).



## SEGURIDAD Y ERGONOMÍA

- El panel de control de dos piezas está integrado en el chasis para conseguir un diseño más corto y compacto de la carretilla, con más espacio para el operario.
- La unidad de control para la mano derecha ofrece una adaptación anatómica excelente, con ajuste de posición, agarre y apoyo, para unas operaciones cómodas y precisas —mientras que la mano izquierda se utiliza para el volante Midi.
- Los controles en la parte trasera de las horquillas en la cabina se pueden solicitar como opción, para una superior flexibilidad.
- Sensor de presencia del conductor en todo el suelo con una alfombrilla amortiguada de gran agarre que permite conducir la carretilla de pie con toda comodidad, y que ofrece una facilidad para trabajar de pie sin obstáculos, además de evitar que se desactive la función de ‘pedal de seguridad’.
- Escalón a baja altura (215 mm) y dos asideros para una entrada y salida más fáciles, reduciendo el esfuerzo y la fatiga.
- El cojín opcional de confort se puede ajustar en la posición que se prefiera para sentarse o inclinarse durante el desplazamiento.
- El tamaño y la forma de la cabina se han optimizado para conseguir un cómodo espacio donde los controles son fácilmente alcanzables si el conductor se reclina sobre el respaldo trasero.
- La reducción automática de velocidad ajusta la rapidez del desplazamiento de acuerdo con el ángulo de rueda y la altura de la plataforma, ofreciendo una gran estabilidad y seguridad en los giros y las elevaciones a gran altura.
- El sistema de seguridad de las puertas laterales SecurGate reduce el riesgo de caídas cuando se utiliza a cualquier altura y desactiva el funcionamiento de la carretilla si las puertas están abiertas en alturas superiores a 1,2 m.
- La advertencia de salida emite una alarma audible y muestra un mensaje en la pantalla si las puertas se abren cuando la plataforma está por encima de su posición más baja.
- Los distintos compartimentos situados en el compartimento del conductor permiten que el operario tenga cerca sus equipos, evitando que los guarde de manera peligrosa e ineficiente.
- El mástil poweRamic y los paneles delanteros transparentes incrementan la visión para un manejo seguro y preciso.
- Luces de advertencia en los recogepedidos de pata ancha en su interior y en las esquinas delanteras de la carretilla que incrementan la visibilidad.
- Los rodillos de batería de acero garantizan un cambio rápido y seguro de la batería.
- El tejadillo protector añade seguridad y puede utilizarse para fijar accesorios de forma sencilla.

# EQUIPOS ESTÁNDAR Y OPCIONES

	NOM10P	NOH12PH
<b>GENERAL</b>		
Pantalla a color multifuncional	●	●
Acceso con código PIN, 99 códigos	●	●
Entrada con llave	○	○
Controles de conducción y elevación en el lateral del mástil	●	●
Sensor en el suelo de presencia del operario	●	●
Sistema de control en curvas	●	●
Operatividad con las dos manos en pasillos guiados	●	●
Plataforma con LiftComfort y horquillas fijas	●	●
Puertas de seguridad SecurGate	●	●
Parachoques de goma	●	●
Testigo de luz de aviso	●	●
<b>FUENTE DE ALIMENTACIÓN</b>		
Batería de iones de litio*	○	○
Batería de plomo-ácido	○	○
<b>GUIADO</b>		
Guiado por raíles	○	○
Guiado por cable	○	○
<b>DISPOSITIVO DE DESCENSO</b>		
Dispositivo de descenso	○	○
Dispositivo de escape con altas especificaciones	○	○
<b>ENTORNO</b>		
Diseño para almacén frigorífico con ejes protegidos contra el óxido	●	●
Diseño de almacenaje en frío (0 °C a -30 °C)	○	○
<b>CONTROLES DE CONDUCCIÓN Y ELEVACIÓN</b>		
En el lateral de horquilla	○	○
En el lateral de horquilla y mástil	○	○
Botones adicionales para LiftComfort (lateral del mástil)	○	○
<b>EQUIPO INFORMÁTICO</b>		
Cierre de sesión automático	○	○
Alarma de servicio	○	○
Velocidad lenta según batería	○	○
<b>PARADA DE CONDUCCIÓN Y ELEVACIÓN</b>		
Parada de conducción	○	○
Parada de elevación con/sin re arranque	○	○
<b>SEGURIDAD</b>		
Protectores de dedos hacia el mástil	○	○
Interbloqueo de puertas, altura de plataforma <1.200 mm	○	○
Alarma audible de apertura de puertas, altura de plataforma >415 mm	○	○
Preparado para sistemas de protección personal, EPP	○	○
Opciones de reducción de velocidad al final del pasillo	○	○

● Estándar ○ Opción

\* La opción de batería de iones de litio solo está disponible en algunas regiones.

# EQUIPOS ESTÁNDAR Y OPCIONES

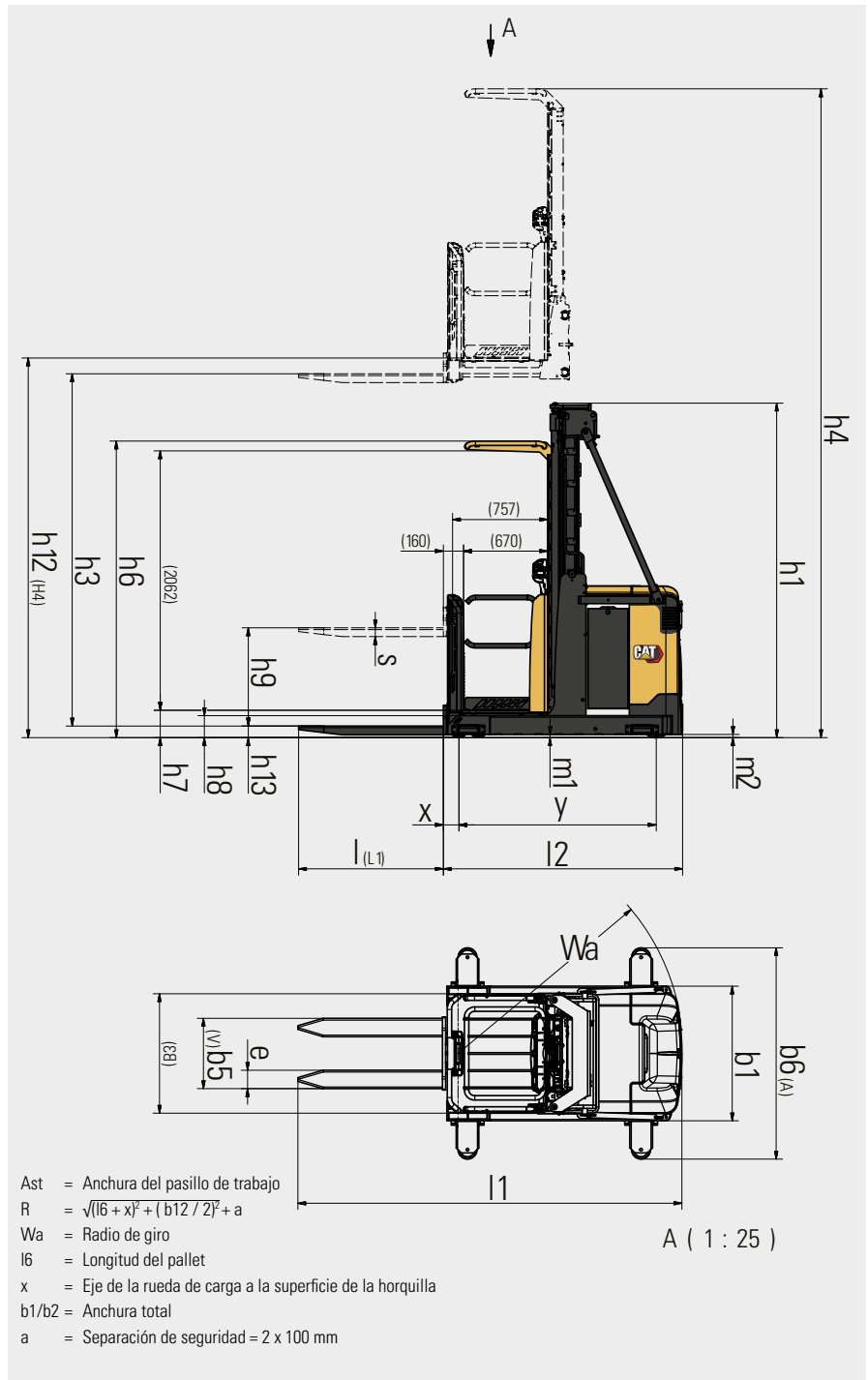
	NOM10P	NOH12PH
<b>OTROS</b>		
Volante Mini	○	○
Espejo retrovisor	○	○
Luz en cabina para las estanterías	○	○
Luz en cabina para el interior	○	○
Radio con MP3	○	○
Transformador 24 - 12 V, 8 A, toma de 96 W	○	—
Transformador 48 - 12 V, 8 A, toma de 96 W	—	○
Toma de alimentación de 12 V CC. toma	○	○
Soporte de equipos, sistema RAM, tamaño C	○	○
Cójin desplegable del conductor	○	○
Ventilador para el conductor	○	○
Portaobjetos adicional en plataforma	○	○

● Estándar    ○ Opción



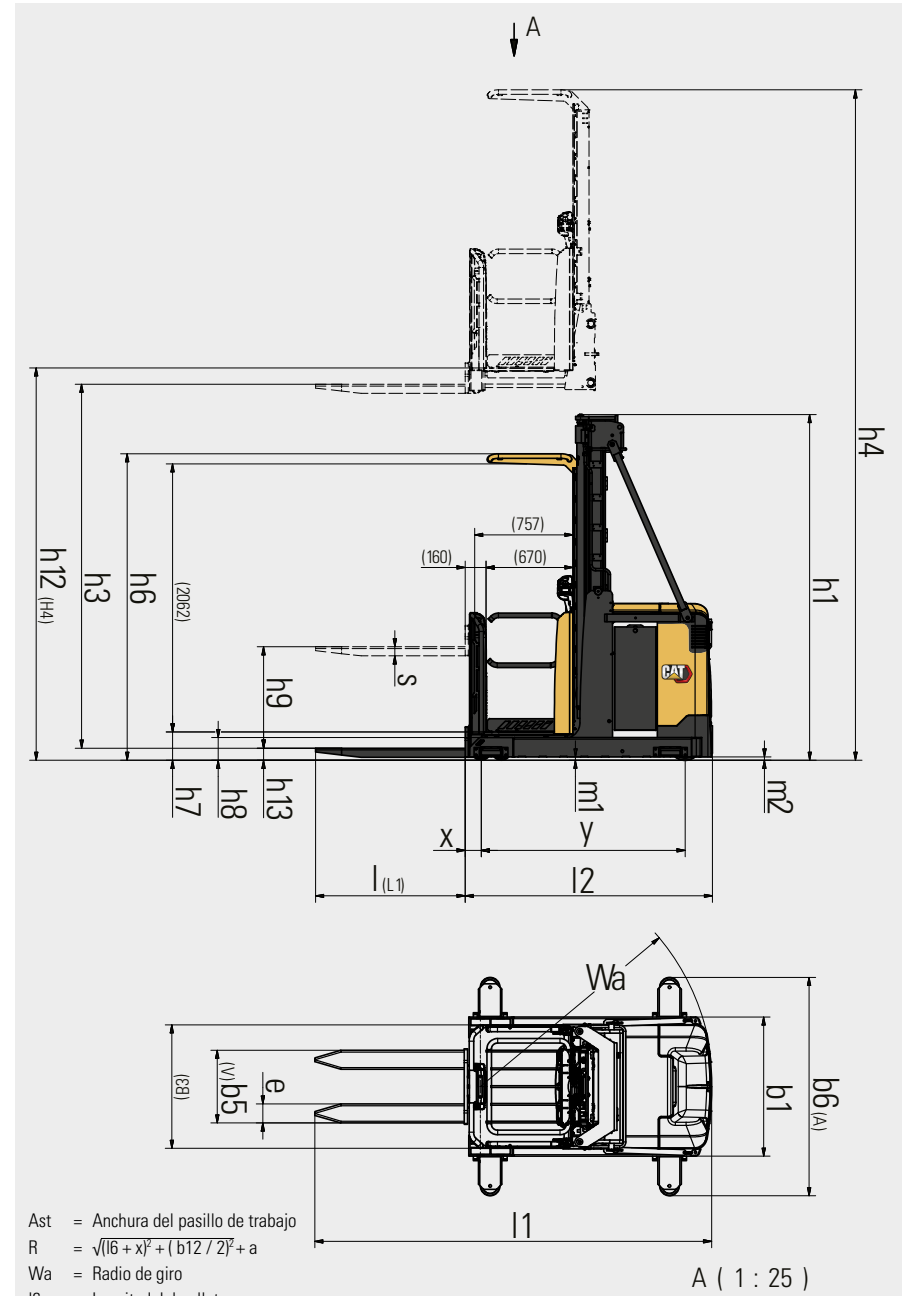
Características		
1.1	Fabricante	
1.2	Designación del modelo del fabricante	
1.3	Fuente de potencia: batería, diésel, gas LP, gasolina	
1.4	Control de dirección: conductor acompañante, de pie, sentado	
1.5	Capacidad específica de elevación	Q (kg)
1.6	Distancia al centro de carga	c (mm)
1.8	Distancia de carga	x (mm)
1.9	Longitud del chasis	y (mm)
Peso		
2.1a	Peso de la carretilla con carga, con el peso máximo de la batería	kg
2.1b	Peso de la carretilla sin carga y con batería (máx.)	kg
2.2	Carga por eje con carga nominal y batería (máx.), lado carga/motriz	kg
2.3	Peso por eje sin carga y con batería (máx.), lado carga/motriz	kg
Ruedas y Tren de Potencia		
3.1	Neumáticos: PT=Power Thane, Vul=Vulkollan, rueda de tracción / rueda porteadora	
3.2	Dimensiones del neumático, lado motriz	(mm)
3.3	Dimensiones del neumático, lado de la carga	(mm)
3.5	Numero de ruedas, lado carga/motriz (x = motrices)	
3.7	Distancia entre centros de ruedas, lado de la carga	b11 (mm)
Dimensiones		
4.2a	Altura con mástil repliegado	h1 (mm)
4.4	Elevación estándar (sin h9)	h3 (mm)
4.5	Altura, mástil desplegado	h4 (mm)
4.7	Altura hasta tejadillo protector	h6 (mm)
4.8	Altura hasta el asiento/ la plataforma	h7 (mm)
4.10	Altura de las patas soporte	h8 (mm)
4.11	Elevación suplementaria	h9 (mm)
4.14	Altura máxima de la plataforma, subida	h12 (mm)
4.15	Altura horquillas, totalmente plegadas	h13 (mm)
4.19	Longitud total	l1 (mm)
4.20	Longitud al frente de las horquillas	l2 (mm)
4.21	Ancho total	b1 (mm)
4.22	Dimensiones de las horquillas (grosor, ancho, longitud)	s/e/l (mm)
4.24	Ancho tablero	b3 (mm)
4.25	Anchura exterior de las horquillas (mínimo/máximo)	b5 (mm)
4.27	Ancho sobre rodillos guía (min.)	b6 (mm)
4.32	Distancia al suelo en el centro del chasis, (horquillas bajadas)	m2 (mm)
4.33a	Ancho del pasillo de trabajo (Ast) con palets de 1000 x1200 mm, carga atravesada, plataforma arriba/abajo	Ast (mm)
4.34a	Ancho del pasillo de trabajo (Ast) con palets de 800 x1200 mm, carga a lo largo, plataforma arriba/abajo	Ast (mm)
4.35	Radio de giro	Wa (mm)
4.41	Ancho pasillo de transferencia (palet 1000 x 1200 mm a lo largo y 200mm separación)	
Rendimientos		
5.1	Velocidades desplazamiento, con/sin carga	km/h
5.2	Velocidades elevación, con/sin carga	m/s
5.3	Velocidades descenso, con/sin carga	m/s
5.8	Pendiente máxima, con/sin carga	%
5.9	Tiempo de aceleración en desplazamiento, con/sin carga (0 -10 m)	s
5.10	Freno de servicio	
Motor Eléctrico		
6.1	Capacidad del motor de tracción (60 min. en ciclo corto)	kW
6.2	Potencia del motor de elevación con factor de operación de 15%	kW
6.3	Batería, DIN 43 531/35/36 A/B/C/no	BS
6.4	Batería, voltaje/capacidad después de 5 horas de descarga	V/Ah
6.5	Peso de la batería	kg
Accesorios		
8.1	Tipo de control de velocidad	
10.7	Nivel sonoro al oído del conductor según EN 12 053:2001 y EN ISO 4871, LpAZ en el puesto de trabajo	dB(A)

Cat Lift Trucks	Cat Lift Trucks
NOM10P Mástil doble	NOM10P Mástil triple con elevación libre
Batería	Battery
De pie	De pie
1000	1000
600	600
125	204
1568	1568
3050 + ( 96 x h12 ) <sup>1)</sup>	3260 + ( 91.5 x h12 ) <sup>1)</sup>
2050 + ( 96 x h12 ) <sup>1)</sup>	2260 + ( 91.5 x h12 ) <sup>1)</sup>
1110/2800	1210/2910
1660/1250	1790/1330
Vul/Vul	Vul/Vul
250 x 105	250 x 105
150 X 55	150 X 55
8 / 1 x	8 / 1 x
806 / 906 / 1006	906 / 1006
h12 / 2 + 592	h12 / 3 + 637
3285 - 7185	4885 - 8035
h12 + 2140	h12 + 2160
2356	2356
215 - h12	215 - h12
175	175
775	775
3600 - 7400	5200 - 8250
90	90
3055	3135
1903	1982
970 / 1070 / 1170	1070 / 1170
70 / 147 / 1150	70 / 147 / 1150
560	560
450-900	450-800
1148-1814	1248-1814
25	25
Ancho de plataforma o de carga + separación en cada lado	Ancho de plataforma o de carga + separación en cada lado
Ancho de plataforma o de carga + separación en cada lado	Ancho de plataforma o de carga + separación en cada lado
1790	1790
3265	3336
11 / 11	11 / 11
0.21 / 0.32	0.26 / 0.37
0.4 / 0.4	0.43 / 0.45
7.1	7.1
6.3 / 5.8	6.3 / 5.8
Eléctrico	Eléctrico
2.7	2.7
8 (20%)	8 (20%)
BS	BS
24 / 775	24 / 775
500 - 700	500 - 700
Continuo	Continuo
66	66



1) Utilice la dimensión h12 en metros para el cálculo. Es el peso extra en el mástil por metro de altura de elevación.

Características			Cat Lift Trucks
1.1	Fabricante		<b>NOH12PH</b>
1.2	Designación del modelo del fabricante		Batería
1.3	Fuente de potencia: batería, diésel, gas LP, gasolina		De pie
1.4	Control de dirección: conductor acompañante, de pie, sentado		1250
1.5	Capacidad específica de elevación	Q (kg)	600
1.6	Distancia al centro de carga	c (mm)	126
1.8	Distancia de carga	x (mm)	1760
1.9	Longitud del chasis	y (mm)	
Peso			
2.1a	Peso de la carretilla con carga, con el peso máximo de la batería	kg	4205 + ( 97 x h12 ) <sup>1)</sup>
2.1b	Peso de la carretilla sin carga y con batería (máx.)	kg	2955 + ( 97 x h12 ) <sup>1)</sup>
2.2	Carga por eje con carga nominal y batería (max.), lado carga/motriz	kg	1780 / 3510
2.3	Peso por eje sin carga y con batería (max.), lado carga/motriz	kg	2390 / 1650
Ruedas y Tren de Potencia			
3.1	Neumáticos: PT=Power Thane, Vul=Vulkollan, rueda de tracción / rueda porteadora		Vul/Vul
3.2	Dimensiones del neumático, lado motriz	(mm)	355 x 155
3.3	Dimensiones del neumático, lado de la carga	(mm)	150 X 55
3.5	Numero de ruedas, lado carga/motriz (x = motrices)		8 / 1 x
3.7	Distancia entre centros de ruedas, lado de la carga	b11 (mm)	1006/1186
Dimensiones			
4.2a	Altura con mástil replegado	h1 (mm)	h12 / 3 + 770
4.4	Elevación estándar (sin h9)	h3 (mm)	5785 - 10285
4.5	Altura, mástil desplegado	h4 (mm)	h12 + 2160
4.7	Altura hasta tejadillo protector	h6 (mm)	2356
4.8	Altura hasta el asiento/ la plataforma	h7 (mm)	215 - h12
4.10	Altura de las patas soporte	h8 (mm)	175
4.11	Elevación suplementaria	h9 (mm)	775
4.14	Altura máxima de la plataforma, subida	h12 (mm)	6000 - 10500
4.15	Altura horquillas, totalmente replegadas	h13 (mm)	90
4.19	Longitud total	l1 (mm)	3290
4.20	Longitud al frente de las horquillas	l2 (mm)	2139
4.21	Ancho total	b1 (mm)	1170 / 1350
4.22	Dimensiones de las horquillas (grosor, ancho, longitud)	s/e/l (mm)	70 / 147 / 1150
4.24	Ancho tablero	b3 (mm)	560
4.25	Anchura exterior de las horquillas (mínimo/máximo)	b5 (mm)	450-800
4.27	Ancho sobre rodillos guía (min.)	b6 (mm)	1348-1814
4.32	Distancia al suelo en el centro del chasis, (horquillas bajadas)	m2 (mm)	25 <sup>2)</sup>
4.33a	Ancho del pasillo de trabajo (Ast) con palets de 1000 x1200 mm, carga atravesada, plataforma arriba/abajo	Ast (mm)	Ancho de plataforma o de carga + separación en cada lado
4.34a	Ancho del pasillo de trabajo (Ast) con palets de 800 x1200 mm, carga a lo largo, plataforma arriba/abajo	Ast (mm)	Ancho de plataforma o de carga + separación en cada lado
4.35	Radio de giro	Wa (mm)	2020
4.41	Ancho pasillo de transferencia (palet 1000 x 1200 mm a lo largo y 200mm separación)		3496
Rendimientos			
5.1	Velocidades desplazamiento, con/sin carga	km/h	12 / 12
5.2	Velocidades elevación, con/sin carga	m/s	0.36 / 0.44
5.3	Velocidades descenso, con/sin carga	m/s	0.41 / 0.45
5.8	Pendiente máxima, con/sin carga	%	6.2
5.9	Tiempo de aceleración en desplazamiento, con/sin carga (0 -10 m)	s	5.5 / 5.2
5.10	Freno de servicio		Eléctrico
Motor Eléctrico			
6.1	Capacidad del motor de tracción (60 min. en ciclo corto)	kW	5.9
6.2	Potencia del motor de elevación con factor de operación de 15%	kW	11
6.3	Batería, DIN 43 531/35/36 A/B/C/no		DIN 43531 B
6.4	Batería, voltaje/capacidad después de 5 horas de descarga	V/Ah	48 / 620
6.5	Peso de la batería	kg	890 - 1125
Accesorios			
8.1	Tipo de control de velocidad		Continuo
10.7	Nivel sonoro al oído del conductor según EN 12 053:2001 y EN ISO 4871, LpAZ en el puesto de trabajo	dB(A)	65



1) Utilice la dimensión h12 en metros para el cálculo. Es el peso extra en el mástil por metro de altura de elevación.  
 2) El punto más bajo de distancia al suelo (mL) para el modelo de 48 y son las orejetas ajustables a 15 mm.

NOM10P			
Tipo de mástil	h12	h1	h = h12-125+775
	mm	mm	mm
	Altura del suelo de plataforma	Altura de mástil replegado	Altura de horquilla LiftComfort elevada
Mástil doble	3600	2392	4250
	4000	2592	4650
	4400	2792	5050
	4700	2942	5350
	5000	3092	5650
	5400	3292	6050
	5800	3492	6450
	6200	3692	6850
	6600	3892	7250
	7000	4092	7650
	7400	4292	8050
	Triple con elevación libre	5200	2370
5500		2470	6150
6100		2670	6750
6550		2820	7200
7000		2970	7650
7800		3237	8450
8250		3387	8900

mL ≤ 25 mm	mL ≤ 25 mm	mL ≤ 25 mm
B=970	B=1070	B=1170
Q @ c = 400-600mm kg	Q @ c = 400-600mm kg	Q @ c = 400-600mm kg
1000	1000	1000
1000	1000	1000
1000	1000	1000
1000	1000	1000
1000	1000	1000
1000	1000	1000
1000	1000	1000
-	1000	1000
-	1000	1000
-	-	1000
-	-	800
-	-	650
N/A	1000	1000
N/A	1000	1000
N/A	1000	1000
N/A	-	1000
N/A	-	800
N/A	-	650
N/A	-	600

Reducción de la carga en base a su distribución homogénea sobre las horquillas  
 Reducción de carga a petición cuando LC >600 mm  
 mL = separación del suelo

Las alturas de elevación estándar están limitadas por el ancho de la carretilla. Por lo tanto, la capacidad residual se muestra con la altura de elevación estándar máxima para el correspondiente ancho de carretilla. B = ancho del chasis. Disponibilidad de opciones de mayor altura, sujetas a diseño especial

## Rendimiento y capacidad del mástil

- h1 Altura de mástil replegado
- h12 Altura de elevación
- h Altura de horquillas LiftComfort elevadas
- B Anchura del chasis
- Q Capacidad de elevación, capacidad nominal
- c Centro de carga (distancia)

NOH12PH			
Tipo de mástil	h12	h1	h = h12-125+775
	mm	mm	mm
	Altura del suelo de plataforma	Altura de mástil replegado	Altura de horquilla LiftComfort elevada
Triple con elevación libre	6000	2770	6650
	6750	3020	7400
	7500	3270	8150
	(7750)	3353	8400
	8250	3520	8900
	(8500)	3603	9150
	9000	3770	9650
	9750	4020	10400
	(10000)	4103	10650
	10500	4270	11150

mL ≤ 15 mm	mL ≤ 15 mm
B=1170	B=1350
Q @ c = 400-600mm kg	Q @ c = 400-600mm kg
1250	1250
1250	1250
1250	1250
1100	1250
900	1250
850	1250
750	1250
-	1100
-	1000
-	900

( ) = Mástil no estándar, solo para mostrar capacidad  
 Todas las capacidades se basan en suelos estándar VNA en que la separación al suelo no es mayor de 15 mm.  
 Si se modifica las orejetas ajustables para ser mayor que 15 mm, la capacidad se reduce



# BATERÍAS DE LITIO

## ¿HORA DE CAMBIAR?



La tecnología de baterías de iones de litio se encuentra disponible en las carretillas de almacén y contrapesadas eléctricas Cat®. Las baterías de plomo-ácido, si bien siguen siendo una opción popular entre nuestros clientes y tienen mucho que ofrecer, presentan distintos retos que ya han superado las baterías de iones de litio.

Probablemente una de las mejoras más destacadas al cambiar a baterías de ion-litio sea la carga de oportunidad. En lugar de cambiar las baterías entre un turno y otro, puede enchufarlas en un cargador rápido durante breves pausas y usar la misma batería ininterrumpidamente. Esta, junto con otras mejoras de eficiencia y ventajas medioambientales y de seguridad, las convierte en una alternativa muy interesante.



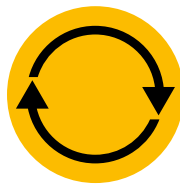
VIDA ÚTIL  
MÁS LARGA



MAYOR  
EFICIENCIA



TIEMPO DE  
FUNCIONAMIENTO  
MÁS LARGO



ALTO  
RENDIMIENTO  
UNIFORME



CARGA NORMAL  
MENOS TIEMPO



NO ES NECESARIO  
CAMBIAR LA BATERÍA



SIN  
MANTENIMIENTO  
DIARIO



PROTECCIÓN  
INTEGRADA

### Ventajas de la batería de ion-litio frente a las de plomo-ácido

La tecnología de iones de litio es una inversión que debe evaluarse teniendo en cuenta el ahorro continuado que se consigue en términos de energía, equipos, mano de obra y tiempos de inactividad.

- **Vida útil más larga:** entre 3 y 4 veces la vida útil de una batería de plomo-ácido; reduce la inversión global en la batería
- **Mayor eficiencia:** las pérdidas de energía durante la carga y descarga disminuyen hasta un 30%, reduciendo el consumo de electricidad
- **Tiempo de funcionamiento más largo:** gracias al rendimiento más eficaz de la batería y al uso de cargas de oportunidad que se puede realizar en cualquier momento sin dañar la batería o reducir la duración
- **Alto rendimiento uniforme:** con una curva de tensión más constante, mantiene una mayor productividad de la carretilla, incluso hacia el final del turno
- **Carga más rápida:** permite realizar una carga completa en tan solo 1 hora con los cargadores más rápidos
- **No es necesario cambiar de batería:** las cargas rápidas y de oportunidad, 15 minutos para varias horas de autonomía adicionales, permiten el funcionamiento continuo con una sola batería y reducen al mínimo la necesidad de comprar, almacenar y mantener repuestos
- **Sin mantenimiento diario:** la batería permanece a bordo de la carretilla durante la carga y no es necesario el rellenado con agua ni comprobar el nivel de electrolito
- **Sin gas,** ni vertidos de ácido, evita los costes operativos, de espacio y equipos que supone una sala de baterías y un sistema de ventilación
- **Protección integrada:** el sistema inteligente de gestión de la batería (BMS) impide automáticamente una excesiva descarga, carga, tensión y temperatura, además de eliminar prácticamente el mal uso

También están disponibles baterías y cargadores con diferentes capacidades. Su concesionario determinará cuál es la mejor combinación para sus necesidades. Para su tranquilidad, solicite información a su distribuidor sobre la garantía opcional de 5 años, sujeta a revisiones anuales.

[info@catlifttruck.com](mailto:info@catlifttruck.com) | [www.catlifttruck.com](http://www.catlifttruck.com)

WSSC2517(10/24) © 2024 MLE B.V. (número de registro 33274459). Reservados todos los derechos. CAT, CATERPILLAR, LET'S DO THE WORK, sus respectivos logotipos, el color "Caterpillar Corporate Yellow", la imagen comercial de "Power Edge" y de Cat "Modern Hex", así como la identidad corporativa y de producto utilizadas en la presente, son marcas registradas de Caterpillar y no pueden utilizarse sin autorización.

NOTA: Las especificaciones de rendimiento pueden variar en función de tolerancias de fabricación estándar, estado del vehículo, tipos de neumáticos, estado de suelos o superficies, aplicaciones o entornos de trabajo. Es posible que las carretillas se muestren con opciones que no son de serie. Los requisitos de rendimiento específicos y las configuraciones disponibles localmente deberán tratarse con el distribuidor de carretillas elevadoras Cat. Cat Lift Trucks mantiene una política de desarrollo de productos constante. Por esa razón, algunos materiales, opciones y especificaciones pueden cambiar sin previo aviso.



DOWNLOAD  
BROCHURE



WATCH  
VIDEOS



DOWNLOAD  
OUR APP

