



**EQ Line**

**LITHION**  
BATTERY TECHNOLOGY

**ESPECIFICACIONES DE LAS EQ LINE  
APILADORES DE CONDUCTOR  
ACOMPAÑANTE COMPACTOS CON  
MONOMÁSTIL**

24 V, 1,2 TONELADAS

**NSP120LMI**

# **VERSATILIDAD COMPACTA**

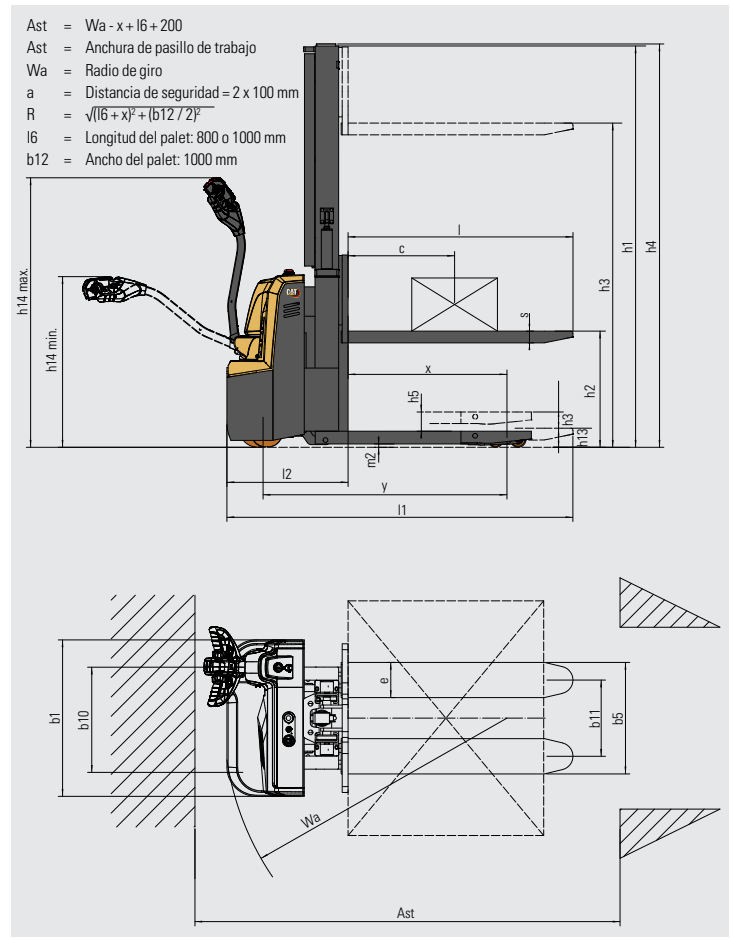
**SOLO NECESITA UNA PEQUEÑA CARRETILLA  
ELEVADORA PARA HACERLO TODO**

Esta carretilla económica, versátil y compacta es ideal para tareas ligeras en almacenes, supermercados y zonas de producción. Incluso es lo bastante pequeña como para meterla en furgonetas y ascensores. Puede utilizarla para aplicaciones de transporte a corta distancia, apilado de hasta 1,95 metros, reposición de estanterías en tiendas y recogida de pedidos.

**CAT**<sup>®</sup>

Características			
1.1	Fabricante		
1.2	Designación del modelo del fabricante		
1.3	Fuente de potencia		
1.4	Tipo de operador		
1.5	Capacidad de carga	Q	(kg)
1.6	Distancia al centro de carga	c	(mm)
1.8	Eje de rueda de carga hasta cara de horquilla (horquillas bajadas)	x	(mm)
1.9	Longitud del chasis	y	(mm)
Peso			
2.1b	Peso de la carretilla sin carga, con el peso máximo de la batería		kg
2.2	Cargas por eje con carga nominal y peso máximo de la batería, lado carga/motriz		kg
2.3	Cargas por eje sin carga y con peso máximo de la batería, lado carga/motriz		kg
Ruedas, grupo motriz			
3.1	Neumáticos: PT=Power Thane, Vul=Vulkollan, P=Polyurethane, N=Nylon, R=caucho rueda de carga/motriz		
3.2	Dimensiones del neumático, lado motriz		(mm)
3.3	Dimensiones del neumático, lado de carga	ø	(mm)
3.4	Dimensiones ruedas de apoyo (diámetro x ancho)		(mm)
3.5	Numero de ruedas, lado carga/motriz (x = motrices)		
3.6	Distancia entre centros de ruedas, lado motriz	b10	(mm)
3.7	Distancia entre centros de ruedas, lado de carga	b11	(mm)
Dimensiones			
4.2a	Altura con mástil plegado	h1	(mm)
4.3	Elevación libre	h2	(mm)
4.4	Altura de elevación	h3+h13	(mm)
4.5	Altura, mástil desplegado	h4	(mm)
4.6	Elevación inicial	h5	(mm)
4.9	Altura hasta el timón/console de dirección (mín./máx.)	h14	(mm)
4.15	Altura horquillas, totalmente plegadas	h13	(mm)
4.19	Longitud total	l1	(mm)
4.20	Longitud al frente de las horquillas	l2	(mm)
4.21	Anchura total	b1	(mm)
4.22	Dimensiones de horquillas (grosor, ancho, largo)	s / e / l	(mm)
4.25	Anchura exterior de las horquillas (mínimo/máximo)	b5	(mm)
4.32	Distancia al suelo en el centro de la longitud del chasis (horquillas bajadas)	m2	(mm)
4.33a	Ancho del pasillo de trabajo (Ast) con palets de 1000 x 1200 mm, carga atravesada	Ast	(mm)
4.34a	Ancho del pasillo de trabajo (Ast) con palets de 800 x 1200 mm, carga a lo largo	Ast	(mm)
4.35	Radio de giro	Wa	(mm)
Rendimiento			
5.1	Velocidad de desplazamiento, con/sin carga		km / h
5.2	Velocidad de elevación, con/sin carga		m / s
5.3	Velocidad de descenso, con/sin carga		m / s
5.8	Capacidad máxima de superación de pendientes, con/sin carga		%
5.10	Freno de servicio		
Motores eléctricos			
6.1	Capacidad del motor de tracción (60 min. en ciclo corto)		kW
6.2	Potencia del motor de elevación con factor de operación de 15%		kW
6.4	Batería, voltaje/capacidad nominal después de 5 horas de descarga		V / Ah
6.5	Batería, peso		kg
Varios			
8.1	Tipo de control de tracción		
10.7.1	Nivel sonoro al oído del conductor según EN 12 053:2001 y EN ISO 4871, LpAZ en tracción/elevación/ralentí		dB (A)

Cat Lift Trucks	
<b>NSP12QLMI</b>	
Batería	
Conductor acompañante	
	1200
	600
	812
	1272
	P / P
	195 x 70
	80 x 70
	150 x 60
	1x + 1 / 4
	523
	390
	2050 / 2400
	1600 / 1950
	1600 / 1950
	2060 / 2410
	120
	1150 / 1430
	90
	1770
	619
	800
	60 / 180 / 1150
	570
	17
	2286
	2224
	1450
	4.5 / 5
	0.06 / 0.13
	0.13 / 0.10
	6 / 15
	Eléctricos
	0.65
	2.2
	24 / 105 (120 option)
	60.8
	Continuo
	70



NSP12QLMI				
Tipo de mástil	h3+h13	h1	h5	h4
	mm	mm	mm	mm
Monomástil	1600	2050	120	2060
	1950	2400	120	2410

### Prestaciones y capacidad del mástil

- h3 = Altura de elevación
- h13 = Altura de la horquilla, totalmente descendida
- h1 = Altura con mástil bajado
- h5 = Elevación inicial
- h4 = Altura con mástil elevado

DISMINUCIÓN DE LA CARGA - NSP12QLMI		
	h3+h13	600 mm
	mm	Centro de carga kg
Apilador doble	1600	600 / 600
Solo en horquillas	1600	1200
Solo elevación inicial	1600	1200
Apilador doble	1950	600 / 600
Solo en horquillas	1950	1200
Solo elevación inicial	1950	1200

# EQLine

## CALIDAD CAT LIFT TRUCKS, INCLUSO PARA LOS TRABAJOS MÁS PEQUEÑOS

**Nuestras carretillas de almacén EQ Line tienen todo lo que necesitas para entrar en el mundo de la manipulación de materiales de forma fiable: incluye una construcción robusta, un mantenimiento sencillo, características de eficiencia energética, un rendimiento sólido, un uso intuitivo y seguro. Una línea de productos para aplicaciones ligeras. Si eso es lo que necesita para llevar a cabo su trabajo, EQ line es la elección ideal.**

La elevación inicial aumenta la distancia al suelo para un desplazamiento suave por rampas y superficies irregulares. También permite la manipulación de palets doble, uno en las patas de apoyo y otro en las horquillas.

La batería de Litio compacta permite minimizar las dimensiones totales. Gracias a su alta maniobrabilidad y a su radio de giro reducido, esta carretilla es ideal para espacios estrechos. Su mástil de gran visibilidad y su carrocería compacta permiten ver y colocar fácilmente las cargas a nivel del suelo y en vertical.

Su tamaño compacto, su gran estabilidad y su mando ergonómico del timón hacen que la carretilla sea rápida y cómoda de manejar. La carga de palets es suave y resistente gracias en gran medida a sus horquillas de alta calidad y a su moderno motor de tracción de CA.

Su construcción resistente y sus necesidades de mantenimiento mínimas permiten reducir los gastos de mantenimiento. Todo ello, junto con su económico precio, su gran vida útil y su bajo consumo energético permiten reducir su coste total de propiedad (TCO).



## BAJO COSTE DE PROPIEDAD

- Su construcción robusta y de alta calidad garantiza un funcionamiento fiable durante una larga vida útil, con mínimas necesidades de mantenimiento y reparación.
- Los puntos de pivote de las ruedas de la horquilla están integrados y protegidos dentro del diseño de la horquilla para evitar su desgaste al operar en rampas.
- Su duradera barra de tracción, con gran resistencia a la flexión y la deformación, ofrece una resistencia estructural adicional para un rendimiento fiable y una larga vida útil.
- La altura ajustable de la rueda de equilibrio prolonga la vida útil de la rueda motriz.
- El motor de transmisión de CA ofrece una larga vida útil con necesidades de mantenimiento reducidas gracias a la eliminación de escobillas y conmutadores.
- El sellado de los motores reduce el riesgo de daños causados por polvo y agua.
- Las baterías de Litio ofrecen los máximos niveles de vida útil, eficiencia y autonomía sin necesidad de rellenarlas con agua ni de otro tipo de mantenimiento.
- El sistema de calentamiento de la batería optimiza la eficiencia en entornos fríos de hasta 1 °C.
- Solo se necesita un ordenador portátil, un programa y un cable para diagnosticar y localizar averías, lo que contribuye a reducir el tiempo de inactividad y a conservar la eficiencia de la máquina.

## PRODUCTIVIDAD INIGUALABLE

- Su diseño compacto y estable proporciona un rendimiento rápido y seguro con una gran maniobrabilidad.
- Su pequeño tamaño, gracias en parte a la batería de Litio compacta, se combina con una dirección eficiente para proporcionar un radio de giro estrecho y facilitar su uso en pasillos estrechos.
- Ruedas laterales que mejoran aún más la estabilidad.
- Los monomástiles de gran visibilidad ofrecen una excelente visión delantera y están disponibles con una elevación máxima de hasta 1,95 metros.
- La elevación inicial eleva el mástil y las horquillas para aumentar la distancia al suelo y mejorar el rendimiento en pendientes, rampas niveladoras y suelos irregulares.

- El diseño de manipulación de palets doble permite elevar y transportar dos cargas simultáneamente, una sobre las patas de apoyo y otra sobre las horquillas.
- Horquillas con puntas cónicas y ruedas integrales de poliuretano en tándem que permiten una entrada y salida suave del palet y un funcionamiento silencioso.
- Batería de Litio de alta capacidad de 24 V/60 Ah que proporciona un potente rendimiento y una gran autonomía entre cargas.
- La tecnología Litio permite trabajar de forma continua sin necesidad de sustituir la batería gracias a la carga rápida de oportunidad.
- El cargador interno se puede enchufar fácilmente a cualquier toma de corriente adecuada en cualquier lugar.
- Se suministra un cargador externo para recargar la batería cómodamente en una estación designada.
- El indicador de descarga de la batería (BDI) y el contador de horas permiten programar de forma óptima la carga y el cambio de batería.

## SEGURIDAD Y ERGONOMÍA

- El brazo ergonómico del timón accionado por resorte proporciona un agarre cómodo y un funcionamiento de bajo esfuerzo para obtener el máximo control con los mínimos niveles de cansancio o tensión.
- La longitud del brazo del timón permite al operador situarse a una distancia segura, mientras que su posición desplazada en relación con la carrocería ofrece la posibilidad de caminar a su lado.
- El cabezal multifuncional del timón presenta los controles al alcance de la mano.
- El interruptor de velocidad tortuga/reptante permite maniobrar con el brazo del timón en vertical para moverse con seguridad por espacios estrechos.
- El sistema de frenado electromagnético aumenta el rendimiento de la frenada.
- El freno de estacionamiento se activa automáticamente cuando la carretilla se detiene en pendientes y rampas.
- La composición química de la batería de Litio elimina el riesgo de fugas peligrosas de gas o ácido.



# EQ LINE BATERÍAS DE LITIO

**Nuestras carretillas de almacén EQ line vienen equipadas con tecnología de baterías de Litio (iones de litio).**

Una gran ventaja de la tecnología Litio es que permite el uso de cargas de oportunidad: en lugar de cambiar de batería entre turnos, solo tiene que conectar la carretilla a un cargador rápido durante los descansos breves. Su empresa también disfrutará de otras ventajas en materia de eficiencia, medio ambiente y seguridad.



## MAYOR VIDA ÚTIL

- De 3 a 4 veces mayor que la vida útil de las baterías de plomo-ácido; reduce la inversión total en baterías.



## CARGA MÁS RÁPIDA

- Permite una carga completa en tan solo 1 hora con los cargadores más rápidos.



## MÁS EFICIENCIA

- Las pérdidas de energía durante la carga y descarga son hasta un 30 % menores, por lo que se reduce el consumo eléctrico.



## SIN NECESIDAD DE CAMBIAR DE BATERÍA

- Carga de oportunidad rápida: solo se necesitan 15 minutos para disponer de varias horas de autonomía adicional, lo que permite utilizar una sola batería y reducir al mínimo la necesidad de comprar, almacenar y mantener repuestos.



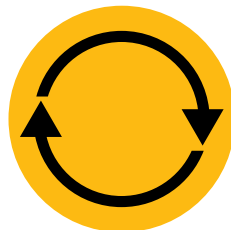
## MAYOR DURACIÓN

- Gracias a un rendimiento más eficiente de la batería y al uso de cargas de oportunidad, que se pueden realizar en cualquier momento sin dañar la batería ni acortar su vida útil.



## SIN MANTENIMIENTO DIARIO

- No es necesario extraer la batería de la carretilla para cargarla, rellenarla con agua ni comprobar el nivel de electrolitos.



## ALTO RENDIMIENTO CONSTANTE

- Con una curva de tensión más constante para conservar el rendimiento de la carretilla incluso cuando la carga de la batería es baja.



## PROTECCIÓN INCORPORADA

- El sistema inteligente de gestión de la batería (BMS) evita automáticamente el exceso de descarga, carga, tensión y temperatura, además de eliminar prácticamente cualquier uso indebido.

[info@catliftruck.com](mailto:info@catliftruck.com) | [www.catliftruck.com](http://www.catliftruck.com)

WSSC2447(02/24) © 2024 MLE B.V. (número de registro 33274459). Reservados todos los derechos. CAT, CATERPILLAR, LET'S DO THE WORK, sus respectivos logotipos, el color "Caterpillar Corporate Yellow", la imagen comercial de "Power Edge" y de Cat "Modern Hex", así como la identidad corporativa y de producto utilizadas en la presente, son marcas registradas de Caterpillar y no pueden utilizarse sin autorización.

NOTA: Las especificaciones de rendimiento pueden variar en función de tolerancias de fabricación estándar, estado del vehículo, tipos de neumáticos, estado de suelos o superficies, aplicaciones o entornos de trabajo. Es posible que las carretillas se muestren con opciones que no son de serie. Los requisitos de rendimiento específicos y las configuraciones disponibles localmente deberán tratarse con el distribuidor de carretillas elevadoras Cat. Cat Lift Trucks mantiene una política de desarrollo de productos constante. Por esa razón, algunos materiales, opciones y especificaciones pueden cambiar sin previo aviso.



WATCH  
VIDEOS



DOWNLOAD  
OUR APP

