

EQ Line

LITHION
BATTERY TECHNOLOGY



ESPECIFICAÇÕES DA EQ LINE
PORTA PALETES ELÉTRICOS
DE CONDUTOR APEADO
24 V, 1,8 TONELADAS

NPP180L

UM COLEGA DE TRABALHO QUE PERMITE POUPAR NOS CUSTOS

TRANSPORTE MAIS – PAGUE MENOS

Este assistente de armazém pequeno e prático elimina grande parte do esforço e das despesas de transporte de mercadorias. De construção robusta, fácil de manobrar e suficientemente forte para cargas até 1,8 toneladas, é uma ajuda fiável para a produtividade. Pode esperar um desempenho sem problemas e custos de funcionamento reduzidos durante uma longa vida útil.

CAT[®]

Características			
1.1	Fabricante		
1.2	Designação do modelo do fabricante		
1.3	Fonte de alimentação		
1.4	Tipo de operador		
1.5	Capacidade de carga	Q	(kg)
1.6	Distância ao centro de carga	c	(mm)
1.8	Distância do eixo das rodas de carga à face do garfo (garfos descidos)	x	(mm)
1.9	Distância entre eixos	y	(mm)
Peso			
2.1b	Peso de empilhador sem carga e com peso máximo da bateria		kg
2.2	Carregamento nos eixos com carga nominal & peso máximo da bateria, lado motriz/da carga		kg
2.3	Carregamento no eixo sem carga e com peso máximo da bateria, lado motriz/da carga		kg
Rodas/Unidade de Tração			
3.1	Tipo de pneu: PT=Power Thane, Vul=Vulkollan, P=Políuretano, N=Nylon, B=Borracha lado motriz/da carga		
3.2	Dimensões dos pneus, lado motriz	(mm)	
3.3	Dimensões dos pneus, lado da carga	(mm)	
3.4	Dimensões da roda estabilizadora (diâmetro x largura)	(mm)	
3.5	Numero de rodas, da carga/lado motriz (x = motrizes)		
3.6	Distância de rodagem (centro dos pneus), lado motriz	b10	(mm)
3.7	Distância de rodagem (centro dos pneus), lado da carga	b11	(mm)
Dimensões			
4.4	Altura de elevação	h3	(mm)
4.9	Altura do braço do timão/console da direção (mín./máx.)	h14	(mm)
4.15	Altura dos garfos completamente rebaixados	h13	(mm)
4.19	Comprimento total	l1	(mm)
4.20	Comprimento até à face do garfo	l2	(mm)
4.21	Largura total	b1	(mm)
4.22	Dimensões do garfo, (espessura, largura, comprimento)	s / e / l	(mm)
4.25	Largura externa sobre garfos (mínimo/máximo)	b5	(mm)
4.32	Altura livre ao solo no centro da distância entre eixos (garfos em baixo)	m2	(mm)
4.33a	Largura do corredor de trabalho (Ast) c/ paletes de 1000 x 1200 mm, carga transversal	Ast	(mm)
4.34a	Largura do corredor de trabalho (Ast) c/ paletes de 800 x 1200 mm, carga ao comprimento	Ast	(mm)
4.35	Raio de viragem	Wa	(mm)
Rendimento			
5.1	Velocidade de deslocação, com/sem carga		km/h
5.2	Velocidade de elevação, com/sem carga		m/s
5.3	Velocidade de descida, com/sem carga		m/s
5.8	Pendente máxima superável com/sem carga		%
5.10	Travões de serviço		
Motores Elétricos			
6.1	Capacidade do motor de tração (ciclo curto de 60 min.)		kW
6.2	Força do motor de elevação a 15% do fator de carga		kW
6.4	Tensão/capacidade da bateria com descarga de 5 h		V / Ah
6.5	Peso da bateria		kg
Diversos			
8.1	Tipo de comando da deslocação		
10.7	Nível do som ao nível dos ouvidos do operador de acordo com EN 12 053:2001 e EN ISO 4871 em trabalho LpAZ		dB(A)
10.7.2	Vibração em todo o corpo (EN 13 059:2002)		
10.7.3	Vibração mão-braço (EN 13 059:2002)		

Cat Lift Trucks
NPP18QL
 Bateria
 Op. a pé
 1800
 600
 987
 1330

P
 230 x 100
 82 x 98 / 82 x 70

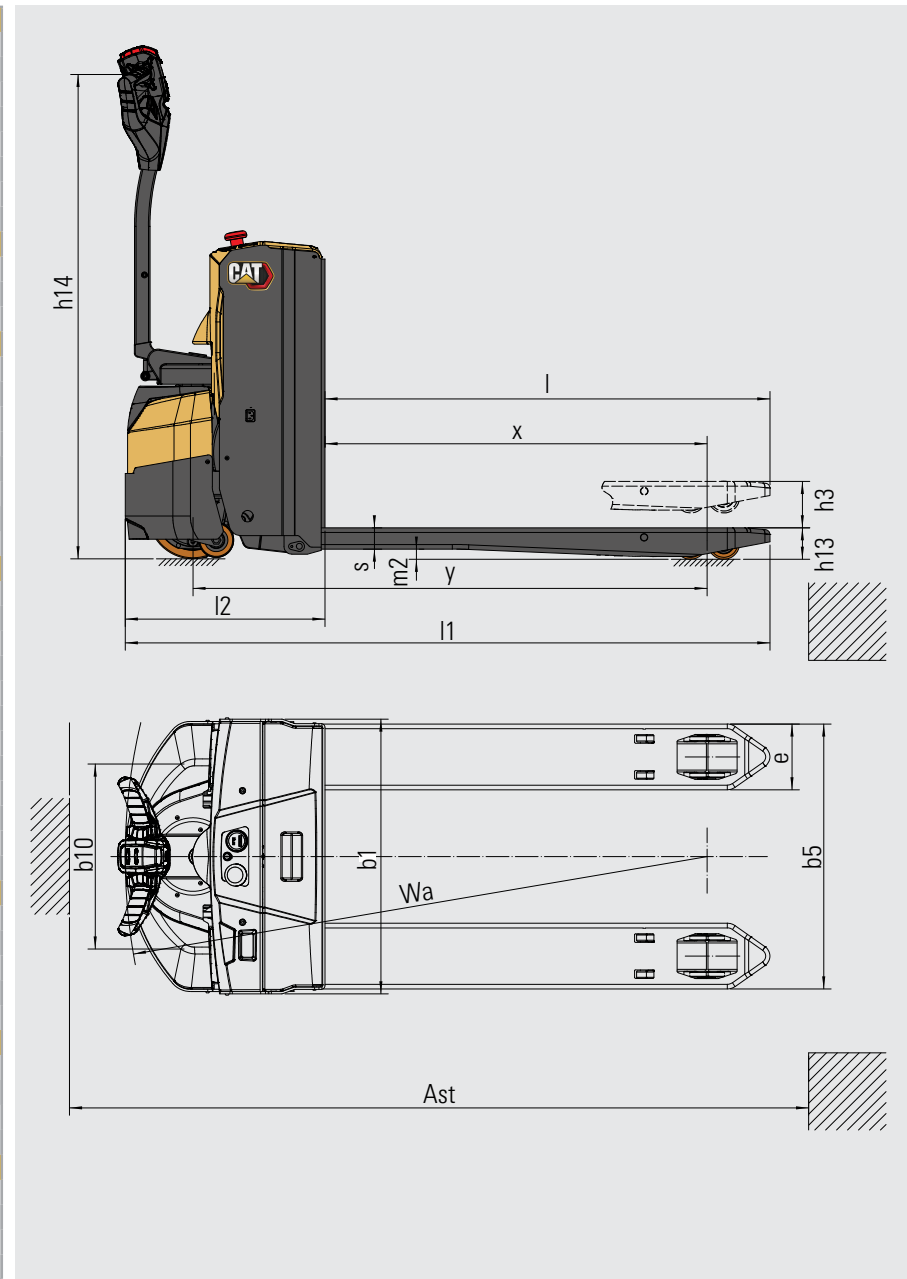
90 x 40
 1x + 2/2 (4)
 478
 375

h3 (mm) 120
 h14 (mm) 750 / 1250
 h13 (mm) 82
 l1 (mm) 1666
 l2 (mm) 516
 b1 (mm) 710
 s / e / l (mm) 55 / 160 / 1150
 b5 (mm) 550 / 685
 m2 (mm) 27
 Ast (mm) 2302
 Ast (mm) 2156
 Wa (mm) 1504

5.8 / 6
 0.03 / 0.038
 0.04 / 0.036
 8 / 20
 Elétrico

1.2
 0.8
 24 / 160
 170

Contínuo
 70
 Consulte o manual de instruções
 <2.5



EQLine

QUALIDADE CAT LIFT TRUCKS – MESMO PARA OS TRABALHOS MAIS PEQUENOS

Os nossos veículos de armazém da EQ line têm tudo o que é necessário para uma movimentação de materiais fiável e de nível básico. Isso inclui uma construção resistente, manutenção simples, funcionalidades com eficiência energética, desempenho robusto, design intuitivo e segurança. Uma linha de produtos para aplicações leves. Se isto é aquilo de que precisa para o seu trabalho, a EQ line é a escolha perfeita.

O tamanho compacto, a elevada estabilidade e o comando ergonómico do braço do timão tornam o veículo rápido e confortável no seu funcionamento. O manuseamento de cargas de paletes é suave e resistente, graças sobretudo aos garfos de elevada qualidade e ao moderno motor de acionamento CA.

A tecnologia da bateria de iões de lítio e o carregamento flexível e prático garantem a máxima produtividade. Existe até um sistema de aquecimento da bateria para garantir um desempenho eficiente nos dias frios.

A construção duradoura e as necessidades mínimas de manutenção significam que os custos são reduzidos. Juntamente com o preço baixo, a vida útil longa e o consumo de energia económico, estes fatores reduzem o custo total de propriedade (TCO).



MENOR CUSTO DE PROPRIEDADE

- A construção robusta e de alta qualidade garante um funcionamento fiável durante uma longa vida útil, com necessidades mínimas de manutenção e reparação.
- Os garfos de aço manganês de 6 mm e elevada robustez resistem à deformação.
- Os pontos de articulação das rodas dos garfos estão fechados e protegidos no interior dos garfos para evitar o desgaste durante o funcionamento em rampas.
- A haste de tração durável oferece uma força estrutural extra, com elevada resistência à flexão e à deformação, para um desempenho fiável e uma longa vida útil.
- O motor de acionamento CA promete uma longa vida útil com uma necessidade de manutenção reduzida.
- A travagem eletromagnética prolonga a vida útil dos componentes dos travões.
- As baterias de iões de lítio proporcionam a máxima duração, eficiência e tempo de funcionamento, sem necessidade de reabastecimento de água ou qualquer outro tipo de manutenção.
- O sistema de aquecimento da bateria otimiza a eficiência em ambientes frios, até 1 °C.
- O diagnóstico e a resolução de problemas requerem apenas um computador portátil, software e um cabo, e não um dispositivo portátil dispendioso, reduzindo o tempo de inatividade e assegurando um desempenho eficiente.

PRODUTIVIDADE INIGUALÁVEL

- O design compacto e estável proporciona um desempenho rápido e seguro com uma excelente manobrabilidade.
- As rodas laterais aumentam ainda mais a estabilidade.
- Os garfos com pontas cónicas e as rodas de poliuretano integral permitem uma entrada e saída suave das paletes e um funcionamento silencioso.
- As marcações de guia nos garfos ajudam a carregar corretamente as paletes.

- A bateria de iões de lítio de alta capacidade com 24 V/100 Ah proporciona um desempenho potente e um longo tempo de funcionamento entre cargas.
- A tecnologia de iões de lítio torna possível um funcionamento contínuo sem necessidade de trocar a bateria, utilizando o carregamento de oportunidade rápido durante as pausas curtas.
- O carregador interno (opcional) permite uma ligação simples a qualquer tomada elétrica adequada, onde quer que esteja.
- É fornecido um carregador externo para um recarregamento prático numa estação designada.
- A troca da bateria lateral não requer ferramentas ou dispositivos adicionais e demora apenas 10 segundos.
- O BDI (indicador de descarga da bateria) e o contador de horas permitem otimizar o tempo de carregamento/troca da bateria.

SEGURANÇA E ERGONOMIA

- O braço do timão ergonómico com carga de molas oferece uma aderência confortável e um funcionamento com reduzido nível de esforço, para o máximo controlo com o mínimo de cansaço ou tensão.
- A cabeça do timão multifuncional coloca os comandos ao alcance da mão de modo conveniente.
- O interruptor de velocidade “tartaruga/marcha lenta” permite manobrar com o braço do timão na vertical, para uma deslocação segura em espaços estreitos.
- O sistema de travão eletromagnético melhora o desempenho da travagem.
- O travão de estacionamento é acionado automaticamente quando o veículo para em declives e rampas.
- A química da bateria de iões de lítio significa que não há risco de fugas de gases ou ácidos perigosos.

EQ LINE BATERIAS DE IÕES DE LÍTIO

Os nossos veículos de armazém da EQ line estão equipados com tecnologia de baterias de iões de lítio.

Uma grande vantagem da tecnologia de ião de lítio é o facto de permitir a utilização do carregamento de oportunidade. Em vez de trocar as baterias entre os turnos, pode simplesmente estabelecer ligação a um carregador rápido durante as pequenas pausas. A sua empresa irá também beneficiar de outras vantagens em termos de eficiência, ambiente e segurança aqui descritas.



VIDA ÚTIL PROLONGADA

– 3 a 4 vezes superior à das baterias de chumbo-ácido, o que reduz o investimento global em baterias



CARREGAMENTO MAIS RÁPIDO

– permite o carregamento completo em apenas 1 hora com os carregadores mais rápidos



MAIS EFICIÊNCIA

– as perdas de energia durante o carregamento e o descarregamento são até 30% inferiores, pelo que o consumo de eletricidade é reduzido



SEM TROCA DE BATERIAS

– carregamento de oportunidade rápido – 15 minutos para várias horas de funcionamento extra – torna o funcionamento prático com apenas uma bateria e reduz a necessidade de comprar, armazenar e manter baterias sobresselentes



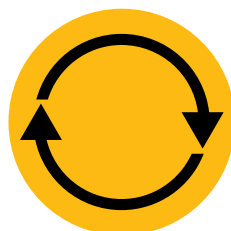
TEMPO DE FUNCIONAMENTO MAIS LONGO

– graças a um desempenho mais eficiente da bateria e à utilização de cargas de oportunidade, que podem ser realizadas em qualquer altura sem danificar a bateria ou encurtar a sua vida útil



SEM MANUTENÇÃO DIÁRIA

– a bateria fica a bordo do veículo para o carregamento e não é necessário o reabastecimento de água nem a verificação do eletrólito



DESEMPENHO SEMPRE ELEVADO

– com uma curva de tensão mais constante, o desempenho do veículo mantém-se, mesmo quando a carga da bateria for reduzida



PROTEÇÃO INCORPORADA

– o sistema inteligente de gestão da bateria (BMS) evita automaticamente a descarga, carga, tensão e temperatura excessivas, além de praticamente eliminar a utilização indevida

info@catliftruck.com | www.catliftruck.com

WPSC2444(02/24) © 2024 MLE B.V. (registro no. 33274459). Todos os direitos reservados. CAT, CATERPILLAR, LETS DO THE WORK, seus respectivos logótipos, "Caterpillar Corporate Yellow", e a identidade visual "Power Edge" e Cat "Modern Hex", assim como a identidade corporativa e de produtos aqui usada, são marcas registradas da Caterpillar e não podem ser usadas sem permissão.

NOTA: As especificações de desempenho podem variar de acordo com as tolerâncias-padrão de fabrico, condições do veículo, tipos de pneus, condições do piso ou superfície, aplicações ou ambiente de operação. Os empilhadores podem ser apresentados com opções não standard. Os requisitos de desempenho específicos e configurações disponíveis a nível local devem ser discutidas com o seu distribuidor da Cat Lift Trucks. A Cat Lift Trucks segue uma política de melhoria contínua dos seus produtos. Por este motivo, alguns materiais, opções e especificações podem ser alterados sem aviso prévio.



WATCH
VIDEOS



DOWNLOAD
OUR APP

