

EQ Line

LITHION
BATTERY TECHNOLOGY

DANE TECHNICZNE EQ LINE
ELEKTRYCZNE WÓZKI PALETOWE
PROWADZONE
24 V, 1,8 TONY

NPP180L

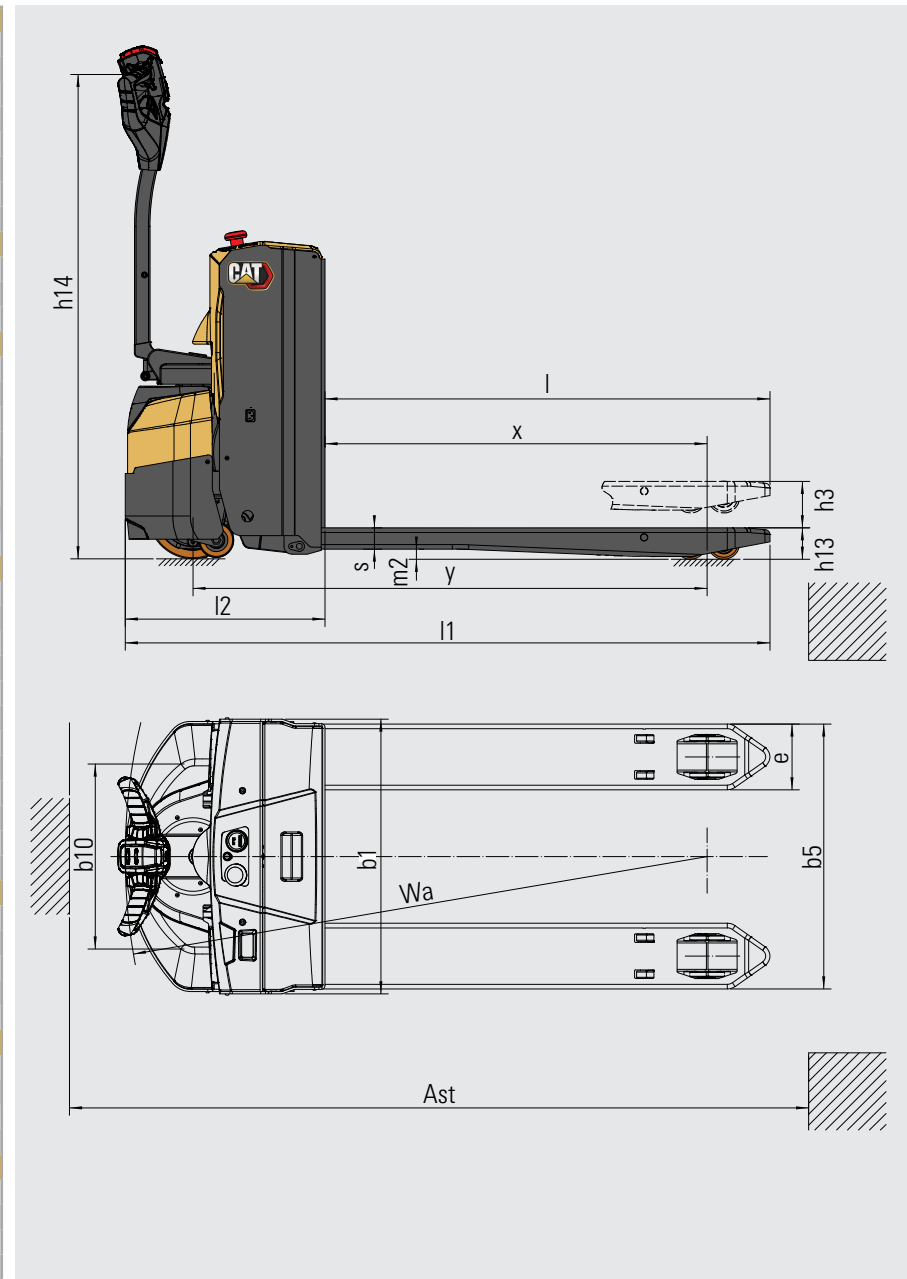
EKONOMICZNY POMOCNIK

TRANSPORTUJ WIĘCEJ – PŁAĆ MNIEJ

Ten poręczny niewielki asystent magazynowy oszczędza wiele wysiłku i kosztów związanych z transportem ładunków. Ma trwałą konstrukcję, dużą zwrotność i jest wystarczająco wytrzymały, aby przewozić ładunki o masie do 1,8 tony. Ponadto wyróżnia się dużą niezawodnością, która znacząco poprawia wydajność. Przekłada się to na bezproblemową pracę i niskie koszty eksploatacji przez długi okres użytkowania.

CAT[®]

Charakterystyka			
1.1	Producent		
1.2	Oznaczenie modelu producenta		
1.3	Zasilanie		Akumulator
1.4	Sposób obsługi		Pieszy
1.5	Udźwig	Q	(kg)
1.6	Odległość środka ciężkości	c	(mm)
1.8	Odległość ładunku od osi czola widel (widły obniżone)	x	(mm)
1.9	Rozstaw osi	y	(mm)
Masa			
2.1b	Masa wózka bez ładunku, przy maksymalnej masie akumulatora		kg
2.2	Naciski na osie przy obciążeniu nominalnym i maksymalnej masie akumulatora, strona napędu/ładunku		kg
2.3	Nacisk na oś bez obciążenia i przy maksymalnej masie akumulatora, strona napędu/ładunku		kg
Koła, zespół napędowy			
3.1	Opony: PT = Power Thane, Vul = Vulkollan, P = poliuretanowe, N = nylonowe, G = gumowe, strona napędu/ładunku		
3.2	Rozmiar opon, strona napędu		(mm)
3.3	Rozmiar opon, strona ładunku		(mm)
3.4	Rozmiar koła podporowego (średnica x szerokość)		(mm)
3.5	Liczba kół, strona ładunku/napędu (X=napędzane)		
3.6	Rozstaw kół (środek opon), strona napędu	b10	(mm)
3.7	Rozstaw kół (środek opon), strona ładunku	b11	(mm)
Wymiary			
4.4	Wysokość podnoszenia	h3	(mm)
4.9	Wysokość dyszla/konsoli sterowniczej (min./maks.)	h14	(mm)
4.15	Wysokość widel całkowicie opuszczonych	h13	(mm)
4.19	Długość całkowita	l1	(mm)
4.20	Odległość do czola widel	l2	(mm)
4.21	Szerokość całkowita	b1	(mm)
4.22	Wymiary widel (grubość, szerokość, długość)	s / e / l	(mm)
4.25	Szerokość zewnętrzna na widłach (minimalna/maksymalna)	b5	(mm)
4.32	Prześwit na środku rozstawu osi (widły opuszczone)	m2	(mm)
4.33a	Szerokość korytarza roboczego (Ast) z paletami 1000 x 1200, ładunek w poprzek	Ast	(mm)
4.34a	Szerokość korytarza roboczego (Ast) z paletami 800 x 1200, ładunek wzdłuż	Ast	(mm)
4.35	Promień skrętu	Wa	(mm)
Osiągi			
5.1	Prędkość jazdy, z ładunkiem/bez ładunku		km/h
5.2	Szybkość podnoszenia, z ładunkiem/bez ładunku		m/s
5.3	Szybkość opuszczania, z ładunkiem/bez ładunku		m/s
5.8	Maksymalna zdolność pokonywania wzniesień, z ładunkiem/bez ładunku		%
5.10	Hamulce zasadnicze		elektryczne
Silniki elektryczne			
6.1	Moc silnika napędowego (obciążenie przez 60 min)		kW
6.2	Moc silnika układu podnoszenia, współczynnik obciążenia 15%		kW
6.4	Napięcie/pojemność akumulatora, rozładowywanie 5-godzinne		V /Ah
6.5	Masa akumulatora		kg
Pozostałe informacje			
8.1	Typ sterowania napędem		Bezstopniowa
10.7	Poziom hałas na wysokości uszu kierowcy wg norm EN 12 053:2001 i EN ISO 4871, podczas pracy, LpAZ		dB(A)
10.7.2	Wibracje przekazywane na całe ciało (EN 13 059:2002)		
10.7.3	Wibracje przekazywane na dłoń/ramię (EN 13 059:2002)		Patrz instrukcja obsługi



EQLine

JAKOŚĆ CAT LIFT TRUCKS – NAWET DO NAJMNIEJSZYCH ZADAŃ

Nasze wózki magazynowe EQ line mają wszystko, czego potrzeba do niezawodnego transportu i przeładunku materiałów. Obejmuje to wytrzymałą konstrukcję, łatwą konserwację, energooszczędne funkcje, wysoką wydajność, przyjazną dla użytkownika budowę i wysoki poziom bezpieczeństwa. Gama produktów do mało wymagających zastosowań. Jeśli do wykonywania swojej pracy potrzebujesz właśnie takich maszyn, modele EQ line są idealnym wyborem.

Niewielkie rozmiary, wysoka stabilność i ergonomiczne sterowanie ramieniem sterownicy sprawiają, że wózek jest szybki i wygodny w obsłudze. W wyniku zastosowania wysokiej jakości wideł i nowoczesnego silnika elektrycznego wózek umożliwia płynne i sprawne przewożenie ładunków na paletach.

Technologia akumulatorów litowo-jonowych i elastyczne, wygodne ładowanie zapewniają maksymalną produktywność. Wózki są wyposażone w system ogrzewania akumulatora, aby umożliwić wydajną pracę w zimne dni.

Trwała konstrukcja i minimalne nakłady na konserwację oznaczają niskie koszty serwisowania. W połączeniu z niską ceną, długim okresem eksploatacji i oszczędnym zużyciem energii, te czynniki wpływają na niski całkowity koszt posiadania (TCO).



NIŻSZY KOSZT POSIADANIA

- Wysokiej jakości, solidna konstrukcja gwarantuje niezawodne działanie przez długi czas przy minimalnych wymaganiach w zakresie serwisowania i napraw.
- Wytrzymałe widły ze stali manganowej o grubości 6 mm są odporne na odkształcenia.
- Punkty obrotu kół wideł są zamknięte i chronione w konstrukcji wideł, aby uniknąć zużycia podczas pracy na rampach.
- Wytrzymały drążek zapewnia dodatkową wytrzymałość strukturalną, wysoką odporność na zginanie i odkształcanie, zapewniając niezawodne działanie i długi okres eksploatacji.
- Napęd elektryczny charakteryzuje się długą żywotnością i niskimi wymaganiami konserwacyjnymi.
- Elektromagnetyczny układ hamulcowy zwiększa trwałość podzespołów hamulca.
- Akumulatory litowo-jonowe zapewniają maksymalną trwałość, wydajność i czas pracy bez konieczności uzupełniania płynów lub innych czynności konserwacyjnych.
- System ogrzewania akumulatora optymalizuje wydajność w niskich temperaturach, nawet do 1°C.
- Aby ograniczyć czas przestoju i utrzymać wysoką wydajność, do diagnostyki i rozwiązywania problemów wystarczy laptop, oprogramowanie i przewód, a nie drogie urządzenia.

NIEZRÓWNANA WYDAJNOŚĆ

- Zwarta i stabilna konstrukcja zapewnia szybkie i bezpieczne działanie oraz dużą zdolność manewrową.
- Koła boczne dodatkowo zwiększają stabilność.
- Widły ze stożkowymi końcówkami i zintegrowanymi kołami poliuretanowymi umożliwiają płynne wsuwanie i wysuwanie wózka spod palet oraz cichą pracę.
- Oznaczenia na widłach pomagają w prawidłowym załadunku palet.

- Akumulator litowo-jonowy 24 V/100 Ah o dużej pojemności zapewnia wysoką wydajność i długi czas pracy między kolejnymi ładowaniami.
- Technologia litowo-jonowa gwarantuje ciągłą pracę bez konieczności wymiany akumulatora – dzięki funkcji szybkiego ładowania można go doładowywać podczas krótkich przerw.
- Wewnętrzna ładowarka (opcjonalna) umożliwia szybkie podłączenie do dowolnego gniazdka elektrycznego.
- Zestaw zawiera zewnętrzną ładowarkę do wygodnego ładowania wózka na przewidzianym do tego celu stanowisku.
- Boczna wymiana akumulatora nie wymaga żadnych dodatkowych narzędzi ani urządzeń i zajmuje zaledwie 10 sekund.
- Wskaźnik poziomu naładowania akumulatora (BDI) i licznik motogodzin informują o optymalnym czasie pracy akumulatora.

BEZPIECZEŃSTWO I ERGONOMIA

- Ergonomiczne ramię sterownicy z mechanizmem sprężynowym zapewnia wygodny chwyt i bezwysiłkową pracę, gwarantując maksymalną kontrolę przy minimalnym zmęczeniu lub nadwyrężeniu.
- Wielofunkcyjna głowica sterownicy ma wygodnie rozmieszczone elementy sterujące.
- Przełącznik trybu prędkości żółwia/pełzania umożliwia manewrowanie z ramieniem sterownicy ustawionym pionowo, co umożliwia bezpieczne poruszanie się w wąskich przestrzeniach.
- Elektromagnetyczny układ hamulcowy zwiększa skuteczność hamowania.
- Hamulec postojowy zostaje uruchomiony automatycznie, gdy wózek zatrzymuje się na pochyłościach i rampach.
- Substancje chemiczne stosowane w akumulatorach litowo-jonowych eliminują ryzyko wycieku niebezpiecznych gazów lub kwasów.

EQ LINE AKUMULATORY LITOWO-JONOWE

Nasze wózki magazynowe EQ line są wyposażone w technologię akumulatorów litowo-jonowych (Li-ion).

Ogromną zaletą akumulatorów litowo-jonowych jest to, że można je w dowolnym momencie doładowywać. Zamiast wymieniać akumulatory między zmianami, można po prostu podłączyć do nich szybką ładowarkę podczas krótkich przerw. Twoja firma może również odnieść inne korzyści związane z wydajnością, ochroną środowiska i bezpieczeństwem, o których mowa w tym dokumencie.



DŁUŻSZA ŻYWOTNOŚĆ

– od 3 do 4 razy dłuższy okres eksploatacji w porównaniu do akumulatorów kwasowo-ołowiowych
– pozwala zmniejszyć ogólne koszty inwestycji w akumulatory



SZYBSZE ŁADOWANIE

– możliwość pełnego naładowania w zaledwie 1 godzinę za pomocą najszybszych ładowarek



WIĘKSZA WYDAJNOŚĆ

– straty energii podczas ładowania i rozładowywania są nawet o 30% mniejsze, co przekłada się na mniejsze zużycie energii elektrycznej



BRAK WYMIANY AKUMULATORÓW

– szybkie doładowywanie – 15 minut dla kilku godzin dodatkowego czasu pracy – umożliwia wygodną pracę na jednym akumulatorze i minimalizuje potrzebę zakupu, przechowywania i konserwacji części zamiennych



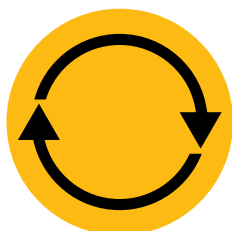
DŁUŻSZY CZAS PRACY

– dzięki większej wydajności akumulatora i możliwości doładowywania w dowolnym czasie bez ryzyka uszkodzenia akumulatora ani skrócenia jego żywotności



BRAK CODZIENNEJ KONSERWACJI

– akumulator pozostaje w wózku w celu ładowania i nie ma konieczności uzupełniania płynu ani kontrolowania poziomu elektrolitów



NIEZMIENNIE WYSOKA WYDAJNOŚĆ

– z bardziej stałą krzywą napięcia – utrzymuje wydajność wózka nawet przy niskim poziomie naładowania akumulatora



WBUDOWANE ZABEZPIECZENIA

– inteligentny system zarządzania akumulatorem (BMS) automatycznie zapobiega nadmiernym wartościom prądu rozładowywania i ładowania, napięcia oraz temperatury, a także praktycznie eliminuje ryzyko niewłaściwego użytkowania

info@catlifttruck.com | www.catlifttruck.com

WPoS2444(02/24) © 2024 MLE B.V. (nr rejestracyjny 33274459). Wszelkie prawa zastrzeżone. CAT, CATERPILLAR, LETS DO THE WORK oraz ich logotypy, dekoracje handlowe: 'Caterpillar Corporate Yellow', 'Power Edge' i 'Cat Modern Hex', a także elementy identyfikacji korporacyjnej i produktowej użyte w niniejszym materiale stanowią własność handlową firmy Caterpillar i nie mogą być używane bez uzyskania zgody.

UWAGA: Dane dotyczące wydajności mogą się różnić w zależności od przyjętych tolerancji produkcyjnych, stanu pojazdu, rodzaju ogumienia, warunków podłoża, konkretnych zastosowań czy środowiska pracy. Przedstawione wózki mogą zawierać wyposażenie niestandardowe. Konkretnie wymogi eksploatacyjne i konfiguracje dostępne na danym rynku należy omówić z dealerem wózków widłowych Cat. Cat Lift Trucks prowadzi politykę ciągłego ulepszania swoich produktów. Dlatego niektóre materiały, wyposażenie czy parametry techniczne mogą ulegać zmianie bez wcześniejszego powiadomienia.



WATCH
VIDEOS



DOWNLOAD
OUR APP

