

EQ Line

LITHION
BATTERY TECHNOLOGY

СПЕЦИФИКАЦИИ НА EQ LINE
ПЕШЕХОДНА ПАЛЕТНА КОЛИЧКА
24 V, 1,8 ТОНА

NPP180L

ПОМОЩНИК, КОЙТО СПЕСТЯВА РАЗХОДИ

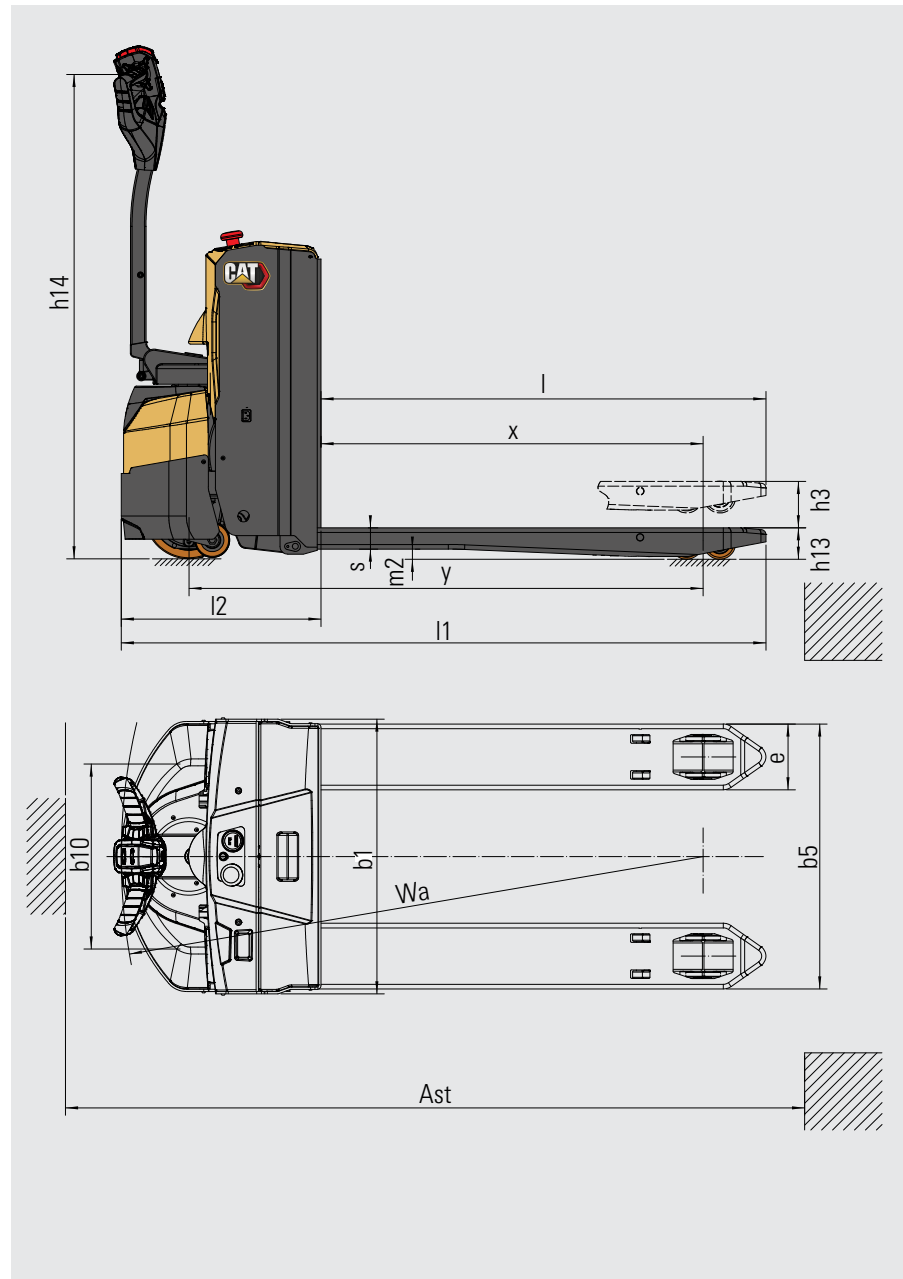
НОСЕТЕ ПОВЕЧЕ – ПЛАЩАЙТЕ ПО-МАЛКО

Този удобен малък помощник в склада премахва голяма част от усилията и разходите при пренасяне на стоки. Със стабилна конструкция, лесен за маневриране и достатъчно здрав за товари до 1,8 тона, той е надежден помощник в производителността. Можете да очаквате безпроблемна работа и ниски експлоатационни разходи за дълъг период от време.

CAT[®]

Характеристики		
1.1	Производител	
1.2	Обозначение на модела на производителя	
1.3	Захранване	
1.4	Тип на оператора	
1.5	Товароподемност	Q кг
1.6	Разстояние до центъра на тежестта	c мм
1.8	Ос на товарното колело до предната част на вилците (при свалени вилци)	x мм
1.9	Колесна база	y мм
Тегло		
2.1b	Тегло на кара без товар, при максимално тегло на батерията	кг
2.2	Натоварване на осите с номинален товар и максимално тегло на батерията, страна на задвижване / повдигане	кг
2.3	Натоварвания на осите без товар с максимално тегло на батерията, страна на задвижване / повдигане	кг
Колела, задвижване		
3.1	Гуми: PT = Power Thane, Vul = Vulkollan, P = Polyurethane, N = Nylon, R = Rubber, страна на задвижване/товарене	
3.2	Размер на гумите, задвижваща страна	мм
3.3	Размер на гумите, товарна страна	мм
3.4	Размер на помощните колела (диаметър x ширина)	мм
3.5	Брой колела, товарна/задвижваща страна (x=задвижвани)	
3.6	Ширина на кара (център на гумите), задвижваща страна	b10 мм
3.7	Ширина на кара (център на гумите), товарна страна	b11 мм
Размери		
4.4	Височина на повдигане	h3 мм
4.9	Височина на конзолата за управление / кормилната конзола (мин./макс.)	h14 мм
4.15	Височина на вилците, напълно свалени	h13 мм
4.19	Обща дължина	l1 мм
4.20	Дължина до предната част на вилците	l2 мм
4.21	Обща ширина	b1/b2 мм
4.22	Размери на вилците (дебелина, ширина, дължина)	s / e / l мм
4.25	Външна ширина над вилците (минимална / максимална)	b5 мм
4.32	Просвет до земята в центъра на колесната база (снжени вилци)	m2 мм
4.33a	Ширина на работния коридор (Ast) с палети 1000 x 1200 mm, натоварени на кръст	Ast мм
4.34a	Ширина на работния коридор (Ast) с палети 800x1200 mm, натоварени надлъжно	Ast мм
4.35	Радиус на завиване	Wa мм
Производителност		
5.1	Скорост на движение с/без товар	км/ч
5.2	Скорост на повдигане с/без товар	м/с
5.3	Скорост на спускане с/без товар	м/с
5.8	Максимален наклон за преодоляване с/без товар	%
5.10	Работна спирачка	
Електродвигатели		
6.1	Капацитет на задвижващия електродвигател (60 мин. кратки натоварвания)	кВт
6.2	Изходна мощност на подемния двигател при 15% коефициент на натоварване	кВт
6.4	Волтаж/капацитет на батерията при 5-часово разреждане	В/Ач
6.5	Тегло на батерията	кг
Други		
8.1	Тип на управлението на задвижването	
10.7	Ниво на шум на нивото на ушите на водача според EN 12 053:2001 и EN ISO 4871 при работа LpAZ	дБ(А)
10.7.2	Вибрации на целия корпус EN 13 059:2002	
10.7.3	Вибрации в ръката-рамото EN 13 059:2002	

Cat Lift Trucks
NPP18QL
Тягова батерия
Съпровождащ
1800
600
987
1330
P
230 x 100
82 x 98 / 82 x 70
90 x 40
1x + 2/2 (4)
478
375
120
750 / 1250
82
1666
516
710
55 / 160 / 1150
550 / 685
27
2302
2156
1504
5.8 / 6
0.03 / 0.038
0.04 / 0.036
8 / 20
електрически
1.2
0.8
24 / 160
170
Плавно
70
Вижте ръководството за употреба
<-2.5



EQLine

КАЧЕСТВО ОТ CAT LIFT TRUCKS – ДОРИ ЗА НАЙ-МАЛКИТЕ ЗАДАЧИ

Нашите EQ line складови кари разполагат с всичко необходимо за надеждна товаро-разтоварна и транспортна дейност на входящо ниво. Това включва здрава конструкция, лесна поддръжка, енергийно ефективни характеристики, надеждна работа, удобен за потребителя дизайн и безопасност. Продуктова линия за леки приложения. Ако имате нужда от това, за да свършите работата си, EQ line е идеалният избор.

Компактните размери, високата стабилност и ергономичното управление на рамото на лоста на кормилото правят експлоатацията на кара бърза и удобна. Работата с палети е плавна и мощна благодарение на висококачествените вилици и модерния променливотоков двигател.

Технологията на Li-ion батерия и гъвкавото, удобно зареждане осигуряват максимално продуктивно действие. Има дори отоплителна система на батерията, която осигурява ефективна работа през студените дни.

Стабилната конструкция и минималната нужда от поддръжка означават ниски разходи за обслужване. Заедно с ниската цена, дългия експлоатационен живот и икономичното потребление на енергия, тези фактори намаляват общите разходи за експлоатация (TCO).



ПО-НИСКА ЦЕНА НА СОБСТВЕНОСТ

- Висококачествената, здрава конструкция осигурява надеждна работа през дългия експлоатационен период, с минимални нужди от обслужване и ремонт.
- Вилиците от 6 мм манганова стомана с висока якост са устойчиви на деформации.
- Точките на въртене на колелата на вилиците са затворени и защитени в конструкцията на вилиците, за да се избегне износване при работа върху рампи.
- Издръжливият прът за изтегляне предлага допълнителна структурна здравина с висока устойчивост на огъване и деформация за надеждна работа и дълъг живот.
- Двигателят с променливотоково задвижване обещава дълъг експлоатационен живот и ниски нужди от поддръжка.
- Електромагнитното спиране удължава живота на спирачните компоненти.
- Li-ion батерии осигуряват максимална продължителност на експлоатация, ефективност и време на работа, без да е необходимо доливане на вода или друга поддръжка.
- Системата за отопление на батерията оптимизира ефективността в студена среда до 1°C.
- Диагностика и отстраняването на проблеми чрез включване изискват само лаптоп, софтуер и кабел, а не скъпо преносимо устройство, за да се намали времето за престой и да се поддържа ефективна производителност.

НЕНАДМИНАТА ПРОИЗВОДИТЕЛНОСТ

- Компактният и стабилен дизайн осигурява бърза и безопасна работа с голяма маневреност.
- Страничните ходови колела допълнително подобряват стабилността.
- Вилиците с конусовидни накрайници и вградените полиуретанови колела осигуряват плавно влизане и излизане на палета и тиха работа.
- Водещите маркировки върху вилиците помагат за правилното товарене на палетите.

- Li-ion батерия с голям капацитет 24 V/100 Ah осигурява мощна ефективност и дълго време за работа между зарежданията.
- Li-ion технология позволява непрекъсната експлоатация без смяна на батерията, като се използва възможността за бързо зареждане по време на кратки почивки.
- Вътрешното зарядно устройство (опция) позволява лесно включване към всеки подходящ електрически контакт, където и да се намирате.
- В комплекта е включено външно зарядно устройство за удобно зареждане в определена станция.
- Страничната смяна на батерията не изисква допълнителни инструменти или устройства и отнема само 10 секунди.
- Индикаторът за разреждане на батерията (BDI) и часомерът поддържат оптимално време за зареждане/смяна на батерията.

БЕЗОПАСНОСТ И ЕРГОНОМИЧНОСТ

- Ергономичното пружинно рамо на лоста на кормилото осигурява удобен захват и експлоатация с малко усилие за максимален контрол с минимална умора или напрежение.
- Мултифункционалният лост на кормилото осигурява удобно и лесно достъпно място за управлението.
- Превключвателят за бавна и много бавна скорост позволява маневриране с вертикално рамо на лоста на кормилото с цел безопасно движение през тесни пространства.
- Електромагнитната спирачна система подобрява спирачната ефективност.
- Спирачката за паркиране се задейства автоматично, когато машината спре на наклони и рампи.
- Химическият състав на Li-ion батерия не носи риск от изтичане на опасни газове или киселини.

EQ LINE LI-ION БАТЕРИИ

Нашите EQ line складови кари са оборудвани с Li-ion батерия.

Голямо предимство на Li-ion батериите е, че позволяват зареждане при възможност. Вместо да сменят батериите между смените, можете просто да ги включите към бързо зарядно устройство по време на кратките почивки. Вашият бизнес ще се възползва и от другите ползи за ефективността, околната среда и безопасността, описани тук.



ПО-ДЪЛЪГ ЕКСПЛОАТАЦИОНЕН ЖИВОТ

– 3 до 4 пъти по-голяма родължителност от живота на оловно-киселинните батерии – намалява общата инвестиция в батерии



ПО-БЪРЗО ЗАРЕЖДАНЕ

– позволява пълно зареждане само за 1 час с най-бързите зарядни устройства



ПО-ВИСОКА ЕФЕКТИВНОСТ

– загубите на енергия по време на зареждане и разреждане са с до 30% по-ниски, което намалява потреблението на електроенергия



БЕЗ СМЯНА НА БАТЕРИЯТА

– бързо зареждане при възможност – 15 минути за няколко часа допълнително време за работа – това прави експлоатацията удобна само с една батерия и свежда до минимум нуждата от закупуване, съхранение и поддръжка на резервни батерии



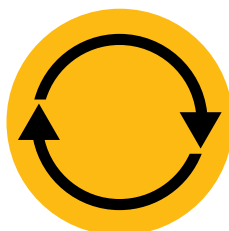
ПО-ДЪЛЪГ ПЕРИОД НА РАБОТА

– благодарение на по-ефективната работа на батерията и използването на зарежданията при възможност, които могат да се правят по всяко време, без да се поврежда батерията или да се скъсява нейният живот



БЕЗ ЕЖЕДНЕВНА ПОДДРЪЖКА

– батерията остава на борда на машината за зареждане и няма нужда от доливане на вода или проверки на електролитите



ПОСТОЯННО ВИСОКА ПРОИЗВОДИТЕЛНОСТ

– с по-постоянна крива на напрежението – запазва производителността на машината дори когато зарядът на батерията се понижи



ВГРАДЕНА ЗАЩИТА

– интелигентна система за управление на батерията (BMS) автоматично предотвратява прекомерното разреждане, зареждане, напрежение и температура, както и практически елиминира неправилната употреба.

info@catlifttruck.com | www.catlifttruck.com

WBU5C2444(02/24) © 2024 MLE B.V. (регистрационен номер 33274459). Всички права запазени. CAT, CATERPILLAR, LETS DO THE WORK тяхното лого, "Caterpillar Corporate Yellow" и търговското оформление "Power Edge" и Cat "Modern Hex", както и фирмената и продуктова идентичност, използвани тук, са запазени търговски марки на Caterpillar и не могат да се използват без позволение.

ЗАБЕЛЕЖКА: Работните характеристики могат да се променят в зависимост от стандартната допустима вариация при производство, положението на машината, вида на гумите, състоянието на пода, приложенията и работната среда. Карите могат да бъдат показани с нестандартно оборудване. Изискванията за специфични операции и конфигурации трябва да се обсъдят с местния дилър на Cat Lift Trucks. Cat Lift Trucks следва политиката на непрекъснато усъвършенстване на продуктите. Поради това някои материали, опции и спецификации подлежат на промяна без предупреждение.



WATCH
VIDEOS



DOWNLOAD
OUR APP

